

Descubriendo una nueva experiencia de facoemulsificación.



ZEISS QUATERA 700

zeiss.com/quatera700



Seeing beyond

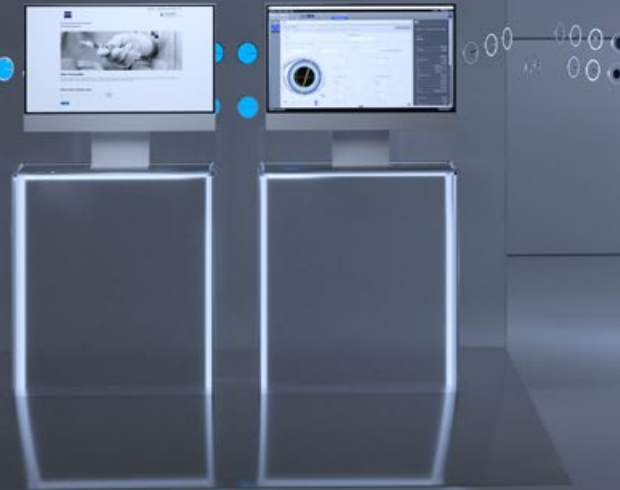
Nuestra respuesta a sus demandas de eficiencia para facoemulsificación.

QUATERA® 700 de ZEISS marca un hito en la cirugía de cataratas. Su QUATTRO Pump® patentada de ZEISS ha sido diseñada para garantizar la estabilidad de la cámara, con independencia de la presión intraocular y del flujo. El flujo de trabajo quirúrgico integrado digitalmente combina datos de otros dispositivos en el nuevo ZEISS Cataract Workflow, convirtiendo a ZEISS QUATERA 700 en un interface estéril de características exclusivas para los procedimientos de cataratas.

Examen y
Consulta



Planificación



El resultado es una experiencia completamente nueva en cirugía de facoemulsificación. ZEISS QUATERA 700 se ha diseñado para mejorar la eficiencia de su flujo de trabajo quirúrgico al tiempo que obtiene resultados de calidad para todos los pacientes aptos, incluso en los casos complejos. Desde el primer día, usted y su personal pueden centrarse en maximizar la atención de forma muy efectiva con un quirófano digital completamente conectado.

Tratamiento

Revisión



QUATTRO Pump patentada de ZEISS

Disfrute de la estabilidad de la cámara, que no depende de la PIO ni del flujo.

La QUATTRO Pump patentada de ZEISS es un sistema de intercambio de fluido sincronizado que mide directamente y controla a la par los volúmenes de infusión y aspiración en tiempo real. Compensa activamente la fuga por incisión.

Este nuevo paradigma fluídico produce un nivel excepcional de estabilidad de la cámara, independientemente de los ajustes de aspiración y los niveles de la PIO. Le permite estar más relajado durante el procedimiento y centrarse en lo que realmente importa: eliminar la catarata de forma eficiente.

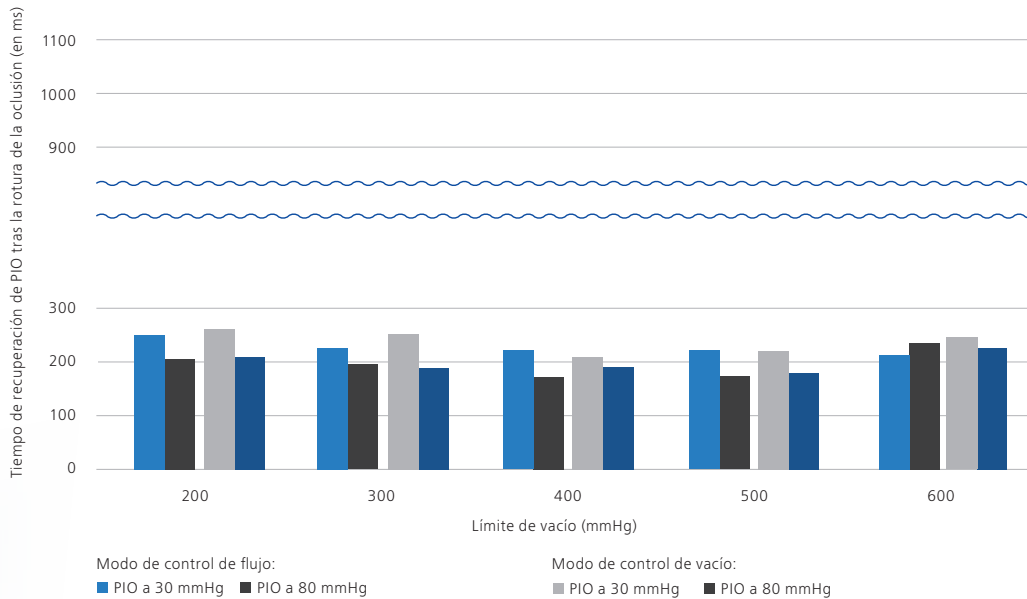
“En los casos complicados, como las cataratas muy densas o el iris extremadamente flexible, en los que normalmente tendría que disminuir considerablemente mis ajustes quirúrgicos con mi dispositivo habitual, QUATERA me permitió proceder con mis valores personalizados como en cualquier otra intervención”.

Dr. Enrique Molina Munoz,
Heidenheim (Alemania)



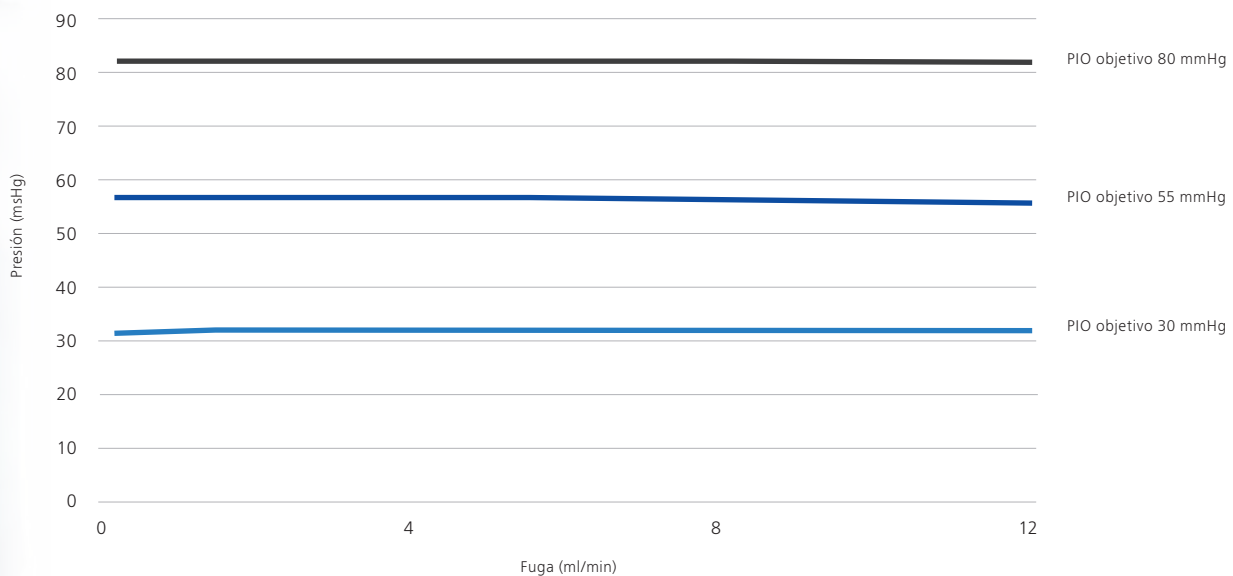
Eliminación prácticamente total de la sobretensión posterior a la oclusión

PIO con estado de flujo libre tras la rotura de la oclusión: aprox. 200 ms



Compensación activa de fugas

Cuando se detecta una oclusión, la QUATTRO Pump mantiene una cámara extremadamente estable que le permite gestionar de forma efectiva y eficiente las situaciones quirúrgicas más complejas.



Estabilidad de la PIO con fuga en la PIO objetivo, con flujo de 60 cc/min

En mi experiencia, la cámara es totalmente estable, independientemente del tipo de catarata y de la situación. Garantiza la seguridad y la eficiencia, y se puede trabajar con los máximos niveles de vacío y flujo en ausencia total de inestabilidad de la cámara. Esto es algo muy tranquilizador que refuerza mi confianza en la intervención, incluso en los casos más difíciles, en las cataratas más complicadas".

Flujo de trabajo quirúrgico integrado digitalmente

ZEISS QUATERA 700 fusiona todos los elementos de ZEISS Cataract Workflow, convirtiéndose en un interface quirúrgico estéril de características exclusivas para lograr un procedimiento más efectivo y eficiente.



Imagen cortesía del Prof. Dr. Peter Stalmans, UZ Leuven (Bélgica)



Una única imagen quirúrgica.

Con la vista de microscopio en la pantalla de facoemulsificación, todo el personal presente en el quirófano observa la misma imagen que el cirujano, lo cual permite a los enfermeros anticipar los siguientes pasos quirúrgicos con más rapidez.

Un único interface quirúrgico estéril.

ZEISS QUATERA 700 puede combinar el flujo de trabajo de CALLISTO eye® de ZEISS y los pasos de facoemulsificación en un flujo de trabajo. Le permite controlar toda la cirugía mediante la interfaz de usuario intuitiva o el control de pedal (FCP). Esto facilita mucho el trabajo del cirujano y del resto del personal.

Un único acceso a los datos.

Con la integración de datos de pacientes de IOLMaster® 700 de ZEISS y ZEISS FORUM, puede realizar comprobaciones durante el tiempo de espera en formato digital y contar siempre con la información relevante.

Ultrasonido automatizado Power on Demand

Power on Demand es una tecnología de gestión de ultrasonidos que (des)activa automáticamente el ultrasonido solo cuando se necesita: la extracción de la catarata en un procedimiento eficiente y seguro.

Trazabilidad eficiente.

Como Power on Demand solo activa el ultrasonido para la oclusión, reduce aún más la repulsión de fragmentos, lo que se traduce en una trazabilidad mejorada.

Reducción de ultrasonidos hasta en un 50 %¹.

El ultrasonido automatizado reduce la potencia de facoemulsificación al mínimo necesario, lo que da lugar a un tiempo de facoemulsificación efectivo (EPT) un 50 % menor.

Experiencia quirúrgica segura y relajada.

Con la (des)activación automática del ultrasonido, ya no tiene que pisar y soltar constantemente el pedal de control para modular el ultrasonido. Esto le permite centrarse plenamente en la intervención y vivir una experiencia quirúrgica más relajada.

“Con la nueva función Power on Demand, observé una disminución inmediata en mi utilización de ultrasonidos. En general, ahorro unos dos tercios de ultrasonidos, y para cataratas de grado 2 e inferior no necesito ultrasonidos en absoluto”.

Dr. Wolfram Wehner
Núremberg (Alemania)

¹ Comparación de QUATERA 700 con PoD activado y QUATERA 700 con PoD desactivado



// Los ajustes de aspiración más altos contribuyen sin duda a la eficiencia durante la intervención quirúrgica. No necesito ultrasonidos para cataratas de grado 2 e inferior. La pequeña cantidad necesaria para el grado 3 y superior sigue siendo muy inferior a la de otras máquinas de facoemulsificación".

Dr. Florian Kretz
Rheine (Alemania)

ZEISS OPTIKIT

Paquetes quirúrgicos totalmente personalizables



OPTIKIT® de ZEISS le permite ahorrar tiempo en la preparación para la cirugía de cataratas y optimizar su flujo de trabajo.

Consumibles y productos de ZEISS en un solo paquete estéril

Desde productos y accesorios de facoemulsificación de ZEISS hasta otros componentes estándar de alta calidad: todos los artículos elegidos se incluyen dentro del mismo paquete estéril para mayor comodidad y para una preparación quirúrgica más eficiente.

Empaquetado secuencial adaptado a su flujo de trabajo

Indique el orden en el que se han de introducir los componentes seleccionados en ZEISS OPTIKIT para aumentar la eficiencia de su preparación quirúrgica.

Preparación fácil y rápida gracias al configurador digital de ZEISS

Cree su paquete personalizado cómodamente con la ayuda de su representante de ZEISS a través del configurador digital de ZEISS. Su representante le ayudará a elegir la combinación de productos más adecuada del amplio catálogo de productos de ZEISS.

Tome el control creando un paquete quirúrgico personalizado adaptado a sus necesidades.

Elija **ZEISS OPTIKIT customized** para recibir componentes estándar, como bisturís, cánulas, drapes, hisopos, batas, guantes y mucho más. Con **ZEISS OPTIKIT customized+** podrá añadir al mismo paquete estéril productos y accesorios de facoemulsificación de ZEISS para ZEISS QUATERA 700 y miLOOP®².

Para obtener más información, visite zeiss.com/optikit

Edición internacional: ZEISS OPTIKIT en sus configuraciones customized y customized+ solo está disponible para su venta en países seleccionados, no en EE. UU. El contenido de este folleto puede diferir del estado actual de homologación del producto o del servicio en su país. Contacte con su representante regional para obtener más información. Reservado el derecho a realizar modificaciones en el diseño o el volumen de suministro por desarrollos técnicos. © Carl Zeiss Meditec AG, 2022. Reservados todos los derechos

² ZEISS miLOOP se envasa actualmente por separado, fuera del paquete estéril de ZEISS OPTIKIT.

Datos técnicos

Aspiración

Tipo de bomba de aspiración	QUATTRO Pump®
Modo de control de aspiración	Modo de Venturi / Modo Peristáltico
Rango de vacío	De 0 a 700 mmHg El equipo dispone de un sistema interno de detección de presión atmosférica y autocalibrado.
Velocidad de flujo	De 0 a 120 cc/min

Infusión

Tipo de infusión	Quattro controlado, infusión forzada
Rango de la PIO	30-120 mmHg

Facoemulsificación

Tipo de pieza de mano	Piezoeléctrica
Frecuencia	40 kHz (+4,5 kHz/-0,5 kHz)
Modos de funcionamiento U/S	Continuo, pulsado, burst, APM y POD

Diatermia

Tipo	Generador bipolar: el generador se detiene cuando no se requiere potencia HF
Tipo de pieza de mano	Piezas de mano para diatermia bipolar, p. ej. diathermy forceps, diathermy pencil eraser
Modo de control	Modo fijo o "lineal" pulsando el pedal.

Vitrectomía

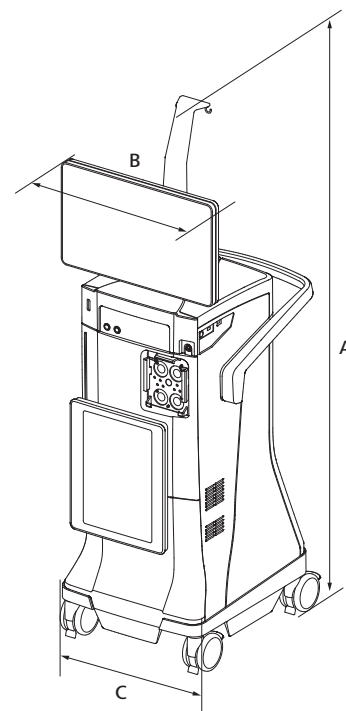
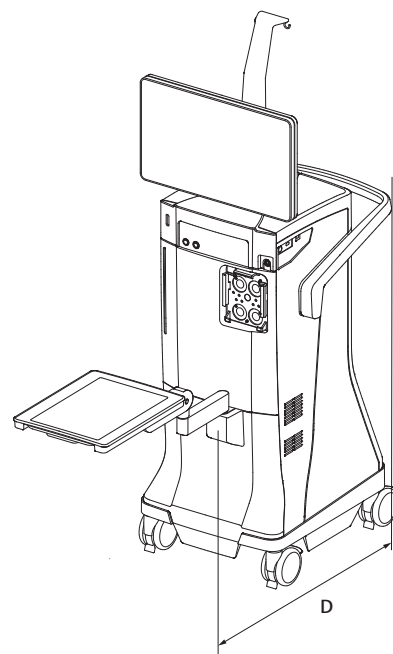
Tipo de pieza de mano	23G Anterior Vit Cutter, equipo de corte neumático con función de guillotina (hacia atrás y hacia delante)
Medio de accionamiento	Aire comprimido desde fuente interna
Rango de velocidad de corte de vitrectomía delantera	30-5000 cortes/min (± 20 %)

Dimensiones y peso

Altura	1835 mm
Anchura	556 mm
Profundidad	758 mm
Longitud del brazo de la bandeja (desde la parte frontal de la bandeja hasta la consola)	875 mm
Peso	160 kg

Datos eléctricos

Tensión nominal	100 V-240 V CA (± 10 %)
Frecuencia nominal	50 HZ-60 HZ
Potencia absorbida	1200 VA





RESIGHT 700
CALLISTO eye Panel PC



0297
QUATERA 700
CALLISTO eye Software



Carl Zeiss Meditec AG
Goeschwitzer Strasse 51–52
07745 Jena
Alemania
www.zeiss.com/quatera700
www.zeiss.com/med/contacts

es-INT_32_010_0400III Impreso en Alemania. CZ-IV/2022 Edición internacional: en venta solo en países seleccionados.
El contenido de este folleto puede diferir del estado actual de homologación del producto o del servicio en su país. Contacte con su representante regional para obtener más información.
Reservado el derecho a realizar modificaciones en el diseño o el volumen de suministro por desarrollos técnicos. QUATERA, CALLISTO eye, OPTIKIT y mLoop son marcas comerciales o marcas comerciales registradas de Carl Zeiss Meditec AG o de otras empresas del Grupo ZEISS de Alemania y / o de otros países.
© Carl Zeiss Meditec AG, 2022. Reservados todos los derechos.